

Smart Digital-Process Gas Detector

DA-500



제품개요

DA-500은 가연성가스의 누출을 검지 하여 현장에서 농도를 표시하고, 검지신호를 표준전류신호로 변환시켜 외부에 추력해주는 현장 지시형 트랜스미터 타입의 가스검지기다.

DA-500 트랜스미터 센서의 전류 및 전압 신호를 LCD에 가스 농도로 표시하는 한편, 안정적인 표준전류신호(4~20mA)로 변환하여 외부로 출력한다. 출력된 4~20mA 표준전류신호는 가스누설 경보장치나(GMS-1000/2500) PLC, DDC, MMR 등의 컨트롤러에 전송되어 개별적 또는 통합적 가스모니터링 시스템을 구성한다.

제품특징

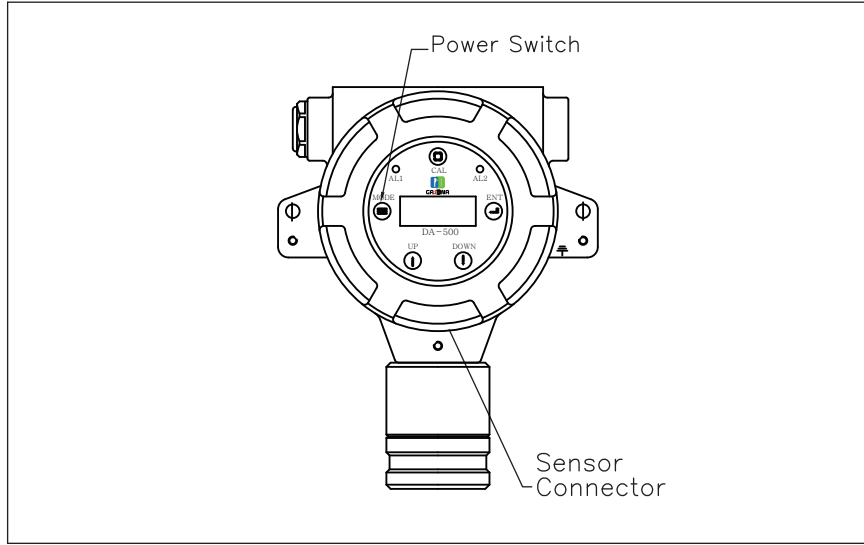
- **디지털 프로세스 (Digital Process)**
마이크로 프로세스에 기초한 디지털 프로세스로 다양한 인공지능기능이 구현되어 보다 편리하고, 정확하며, 효율적인 가스검지기능을 수행할 수 있다.
- **자석스위치에 의한 비개방형 자동교정 기능 (Non-Intrusive Auto-Calibration With Magnetic Switch)**
디지털 프로세스에 의한 자동교정기능에 자석 스위치원리를 접목시켜 교정작업 시 검지부 커버를 개방해야 하는 번거로움을 제거하였다. 이 기능은 특히 방폭지역의 교정작업에 효과적이다. (Zero, Span)
- **검지농도 표시기능 (LCD Display With Back-Light)**
LCD에 검지농도를 실시간 표시하여 즉각적인 농도확인이 가능하고 또한 자동 백 라이트 기능이 있어 어두운 환경에서도 농도를 쉽게 확인할 수 있다.
- **사용자 선택기능 (User Selection Menu)**
마이크로프로세서에 의해 교정가스 농도선택, 검지범위설정 등의 사용자 선택기능을 제공하여 사용자가 직접 사용환경에 적합한 기능을 구성할 수 있다.
- **4-20mA 송신기능 (4-20mA Transmitter)**
표준전류신호(4-20mA) 출력으로 안정적인 원거리(2.5km) 송신이 가능하다.
- **알람 출력 (ALARM OUTPUT): SPST 릴레이 출력 구성 (ALARM-1, ALARM-2)**
- **통신 출력 (COMMUNICATION OUTPUT) : 시리얼 데이터 출력**

제품 사양

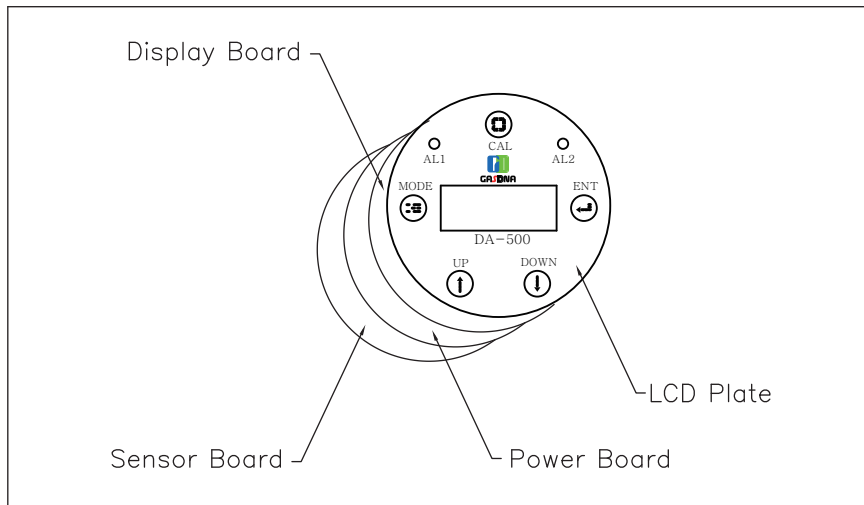
구 분	DA - 500
검지원리	접촉 연소식(Catalytic) or 전기화학식(Electro-Chemical) or NDIR or PID(VOD) 선택
검지방식	대기 확산식 (Diffusion)
대상가스	가스코드표 (17page 참고)
검지범위	%LEL
응답속도	30초 이내, 90%/Full Scale
정 확 도	≤ ± 2%/Full Scale
선택기능	교정농도, 검지범위 설정
입력전원	DC 20~30V
외부출력	4~20mA/Full Scale - 2.5km 전송
작동 온, 습도	-20℃~50℃, 5~95% RH (Non-Condensing)
신호전선	CVVS & CVVSB 1.25sq x 3 Wire - Shield Type
전선도관	1/2" or 3/4" PF, NPT
설치방식	Wall or Pipe Station
외부재질	cast Aluminum Alloy
방폭승인	Ex d IIC T5 - 한국가스안전공사
출력	2 step- Relay Contact (ALARM-1/ALARM-2)
통신사양	RS-485 통신 출력 (옵션)

제품구성 및 명칭

1. 센서보드



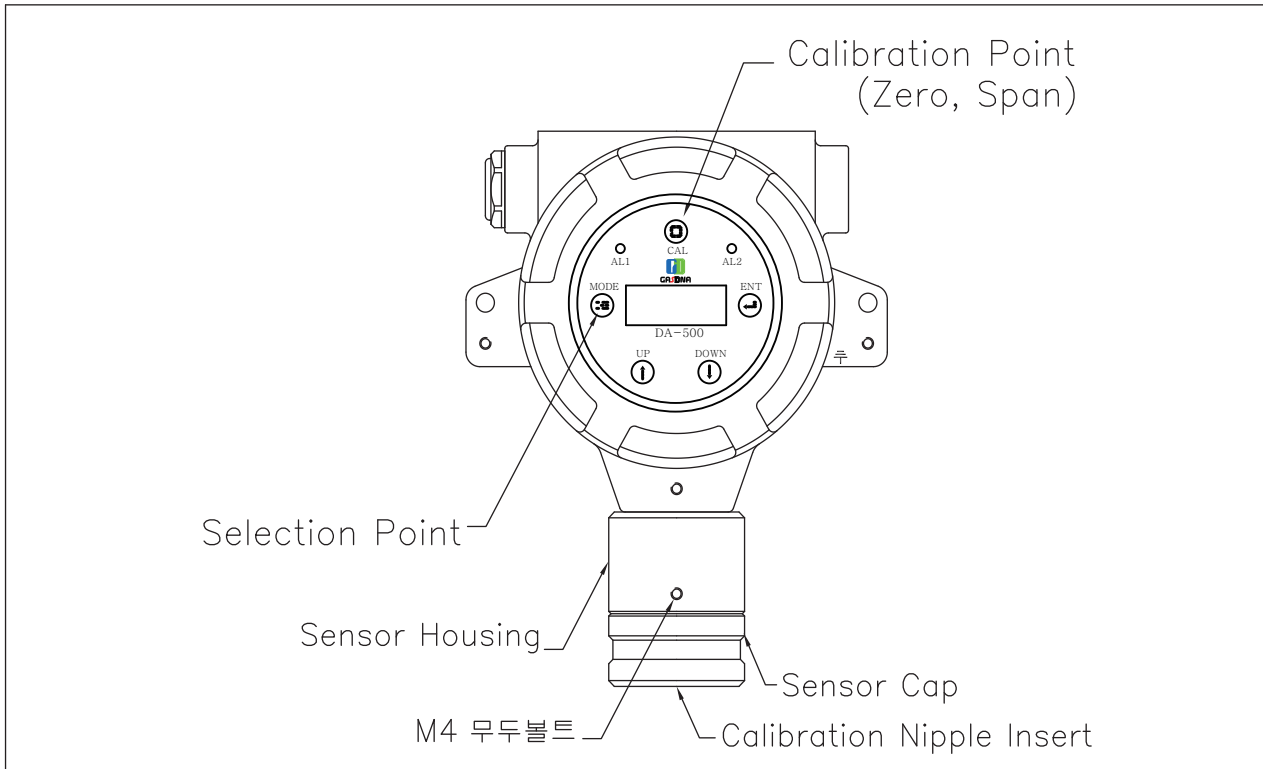
2. 송신보드



*** 명판**

DA-500 가스누설경보기(탐지부_방폭형)	
종 별: 가스누설경보기(탐지부 DA-500) 형 식: AC220V, 분리형, 공업용, 즉시경보형, 접촉연소식, 확산식, LNG용, LPG용, 방폭형 모델명: 수신부:GMS-2500, 탐지부:DA-500 형식승인번호: 방폭규격: 방폭형 Exd IIC T5 방폭인증: 10-GA2BO-406(가스안전공사)	사용온도범위: 온도 -20℃~40℃ 탐지대상가스: 센서사양: N55A(원산지:일본) 사용장소(용도): 공업용 제조업체명: (주)가스디엔에이 제조년월: 20 년 월 탐지고유번호: 전자파적합등록번호:R-R-DnA-DA-500
주의사항	탐지 소자부는 밀폐 구조가 아니므로 빗물 등 전기적으로 장애가 될 수 있는 위치는 피해서 설치합니다. 온.습도가 높은 곳은 오작동의 원인이 될 수 있으므로 피해서 설치합니다.
본사(A/S)	주소: 인천광역시 서구 북항로193번길 101(원창동) A동(사무동), B동(생산동) 우편번호 : 22856 전화: 032-584-7420 팩스: 032-584-7424

3. 각 부 명칭 및 설명



명 칭	설 명
CAL	<ul style="list-style-type: none"> ◆ 교정 모드 진입 시 - 영점 교정과 편차 교정 시 사용
MODE	<ul style="list-style-type: none"> - 설정 모드 진입 시 사용 - 설정 메뉴에서 다른 설정 메뉴로 이동시 사용
UP	<p>측정범위 설정 값을 증가시킬 때 사용 (1단위) ※막대자석을 5초 이상 접촉시키고 있으면 설정 값이 빠르게 증가 함</p>
DOWN	<p>측정범위 설정 값을 감소시킬 때 사용 (1단위) ※ 막대자석을 5초 이상 접촉시키고 있으면 설정 값이 빠르게 감소함</p>
ENT	<ul style="list-style-type: none"> ◆ 설정 모드인 경우 - 설정 값 및 기능 선택 후 저장시킬 때 사용 ◆ 측정 모드 - ALARM-1, ALARM-2 알람 릴레이 동작 시 알람 해제 기능 (수동모드의 경우) ex) AL-RESET 메뉴에서 MANUAL 모드로 설정 시 (1) 측정값이 ALARM-1 값보다 작으면 ALARM-1 릴레이 OFF 동작 (2) 측정값이 ALARM-2 값보다 크면 ALARM-1 릴레이 ON 동작 (3) 측정값이 ALARM-1 값보다 작아도 ALARM-1 릴레이 ON 동작 (4) ENT 스위치를 누르면 ALARM-1 릴레이 OFF 동작

센서교정

가스센서는 온도, 습도, 바람 등 주변환경이나, 검지반응정도에 의해 사용시간이 경과함에 따라 조금씩 특성이 변해가는 경향이 있다. 이런 특성은 모든 센서류의 공통된 특징으로 주기적인 교정작업을 통해 센서상태를 최적으로 유지해야 한다.

DA-500은 마이크로 프로세서에 의한 Magnetic Switch 방식을 접목시켜 작업 시 검지부 커버를 개방해야 하는 번거로움 없이 Glass 위에 자석 접촉만으로 교정작업이 진행되게 하였다. 이 기능은 Safety Barrier를 설치해야 하는 방폭지역에서의 복잡한 교정작업을 해결하는 등 교정작업의 편리성과 효율성을 한층 강화하였다.

1. 영점교정 (Zero Calibration)

센서출력의 영점을 교정하는 작업으로 다음과 같은 절차순서에 따른다.

- ① 커버의 Glass를 통해 **Cal** Key에 자석막대를 접촉하여 설정모드로 진입한다.
- ② LCD에 “CAL- [ZERO]”가 표시되면 **ENT** Key에 자석막대를 접촉시킨다.
- ③ LCD에 ZERO GAS가 표시되면 표준가스를 주입한다.
- ④ 측정값이 안정되면 **ENT** Key에 자석막대를 접촉시킨다.
- ⑤ ZERO 교정이 성공하면 “SETUP [OK]”가 표시된다.

▲ **주의사항** : 영점교정은 반드시 가스가 전혀 없는 CLEAN 상태에서 진행되어야 한다.
만약, CLEAN 상태를 유지할 수 없는 경우는 영점교정용 질소가스를 사용해야 한다.

2. 편차교정 (Span Calibration)

센서출력 직선성의 변화를 교정하는 작업으로, 표준가스를 사용하여 다음과 같은 절차순서에 따른다.

- ① 센서 캡에 교정니플을 연결한다.
- ② 커버의 Glass를 통해 **Cal** Key에 자석막대를 접촉하여 설정모드로 진입한다.
- ③ “CAL [SPAN]”메뉴 이동 후 **ENT** Key에 자석막대를 접촉시킨다.
- ④ LCD에 SPAN-ADJ와 %LEL, PPM이 표시되면 **UP**, **DOWN** Key를 이용하여 사용자 임의로 교정용 가스농도를 설정하고 **ENT** Key에 자석막대를 접촉시킨다. (가스농도 설정 완료)
- ⑤ SPAN-GAS 글씨가 표시되며 교정용 표준가스를 주입하면 농도를 읽어들인다.
- ⑥ 이때 GAS 농도값이 안정적으로 되었을 때 ENT Key에 자석막대를 접촉시킨다.
(SPAN 교정완료)
- ⑦ 교정가스 공급을 중지하고, 교정용 니플을 제거하면 가스농도는 점차 떨어지고, 센서부 잔류농도가 “Holding %LEL”으로 표시된다.
- ⑧ 센서부 잔류농도가 9%LEL 이하가 되면 측정모드로 진입한다.

▲ **주의사항** : SPAN 교정용 가스는 농도범위의 표준가스를 사용해야 한다. 검지범위 밖의 고농도 가스로는 센서 교정이 불가능하며 센서에 무리를 주어 센서를 손상시키거나 수명을 극도로 단축시킬 수 있다.

▲ **주의사항** : 현장에서 센서교체 후에 SPAN 교정은 전원 인가 10분 이후에 실시한다.

센서교체

DA-500 센서는 센서보호와 방폭기능을 위해 센서 캡, 센서필터와 일체형 구조로 되어있다. 따라서 센서교체작업은 센서, 필터와 일체형 구조인 센서 캡을 교체하는 방법으로 이루어진다. 센서교체 방법은 위의 제품구성 및 명칭 도면에서 Sensor Board 배치도를 참조하여 다음과 같은 절차순서에 따른다.

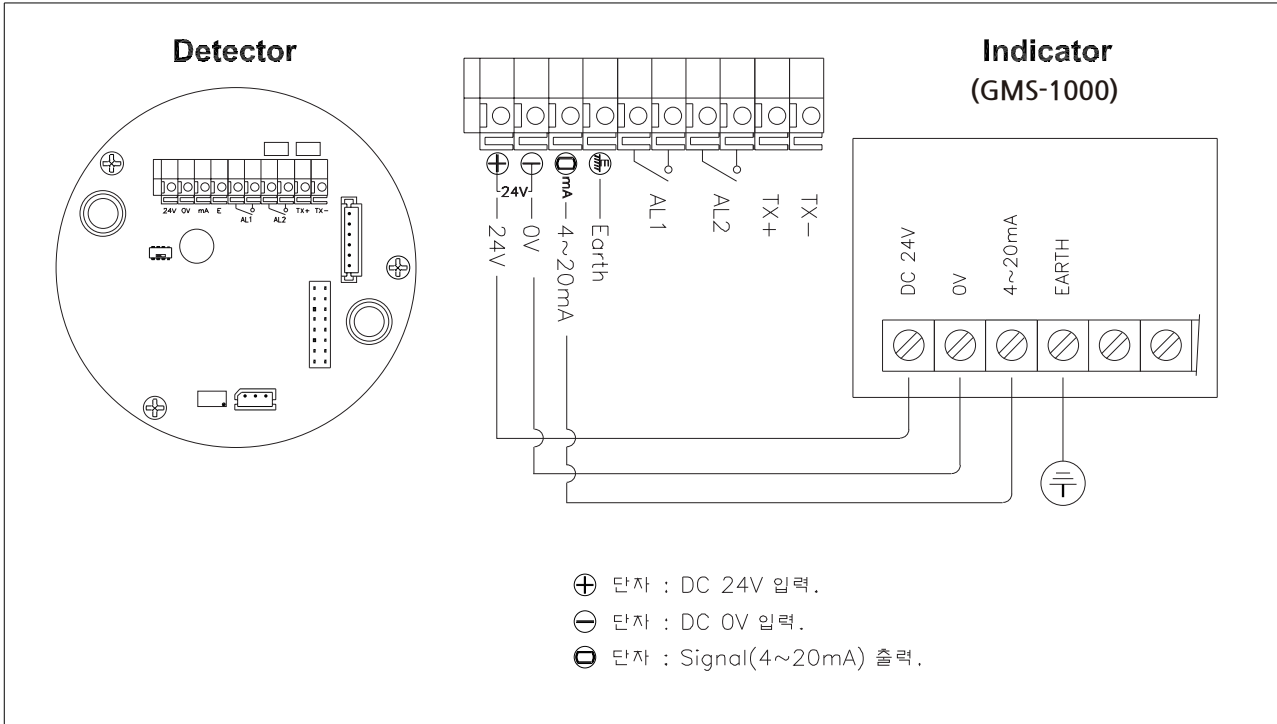
- ① 검지기의 전원을 차단한다.
- ② 검지기 커버를 시계 반대방향으로 돌려서 개방한다.
- ③ Power Board와의 케이블 커넥터는 분리되지 않고, Display Board를 위로 뽑아내어 분리한다.
- ④ 센서와 Sensor Board를 연결하는 3선 Connector를 분리한다.
- ⑤ 센서하우징과 센서 캡을 고정시키는 무두볼트를 시계반대방향으로 돌린 후 센서 캡을 분리한다.
- ⑥ 새로운 센서 캡 세트를 센서하우징에 결합시키고 무두볼트를 조여 고정시킨다.
- ⑦ 센서와 센서보드 간의 3선 Connector를 연결한다.
- ⑧ 가이드 바를 Power Board의 부싱에 정확하게 눌러 꽂아 Display Board를 고정한다.
- ⑨ 검지기 커버를 시계방향으로 돌려 꽂 조인다.
- ⑩ 전원을 공급한다.
- ⑪ 센서 교정작업을 통해 센서를 세팅한다.
- ⑫ 센서 세팅이 끝나면 자동으로 검지모드가 된다.

▲ 주의사항

- 센서교체작업이나 Display Board 분리 시 반드시 먼저 전원을 차단해야 한다.
- 센서 케이블 커넥터의 방향과 Sensor Board 커넥터 소켓의 방향이 다르면 서로 끼워지지 않는다.
- 센서 캡과 검지기 커버는 내압방폭구조를 유지할 수 있도록 단단히 조여야 한다.

결 선

1. 단자설명



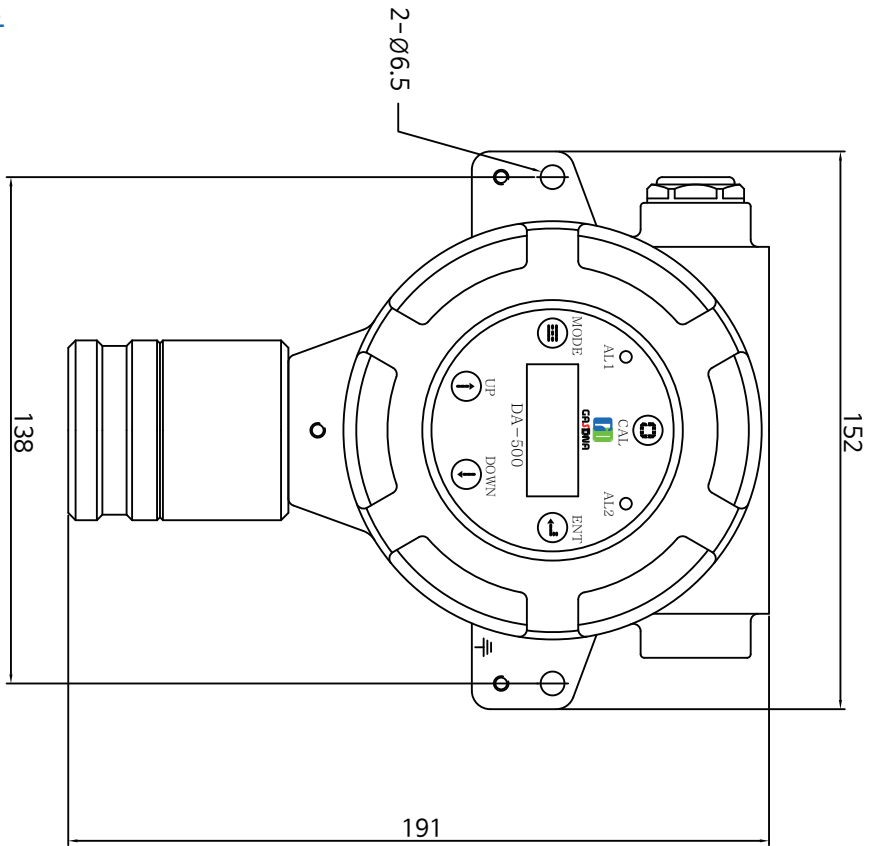
2. Cable 사양

- 1) Cable Type: Shield Cable
- 2) 전송거리별 케이블 사양

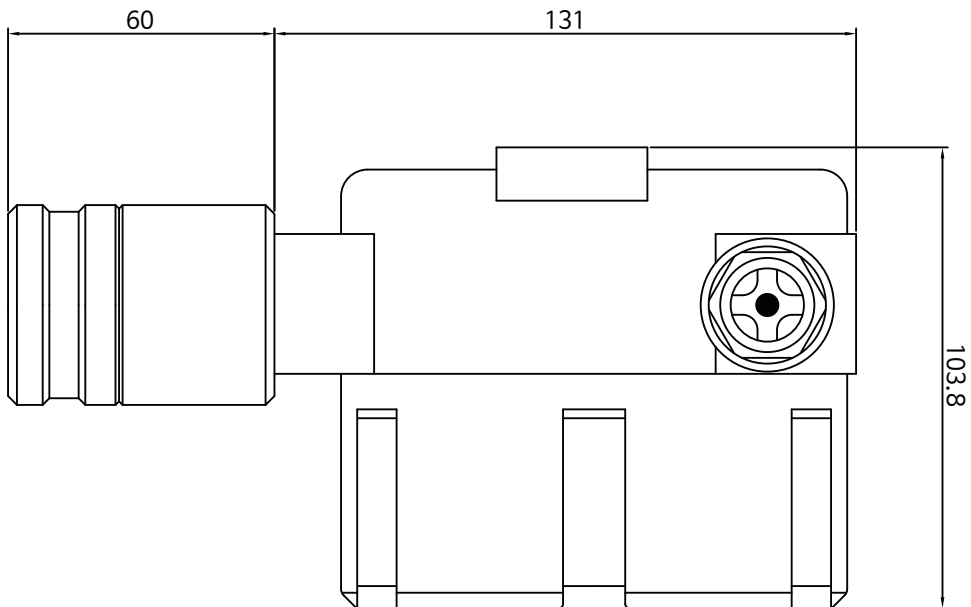
전송거리	0 ~ 500 M	501 ~ 1,500 M	1,500 M 이상
전선규격	0.75sq	1.25sq	2.0sq

제품설치

1. 평면도



2. 측면도



3. 설치방법

- 1) 연결 Cable Conduit : 1/2", 3/4" PF/NPT
- 2) 설치장소 : 가스밸브, 가스배관 접합부분 등 가스누설의 가능성이 있는 곳 가까이에 비중과 체류 용이성을 고려하여 설치한다.
- 3) 설치위치 : 대상가스의 비중(공기=1)을 고려하여야 한다.

- ▷가벼운 가스(비중이 1이하) : 밀폐된 공간은 천장으로부터 20-30cm 지역에 감지부를 설치한다.
개방된 공간은 누설위험 지역에 최대한 가깝게 위쪽에 설치한다.
- ▷무거운 가스(비중이 1이상) : 밀폐된 공간은 바닥으로부터 20-30cm 지역에 감지부를 설치한다.
개방된 공간은 누설위험 지역에 최대한 가깝게 아래쪽에 설치한다.

4. 설치 시 주의사항

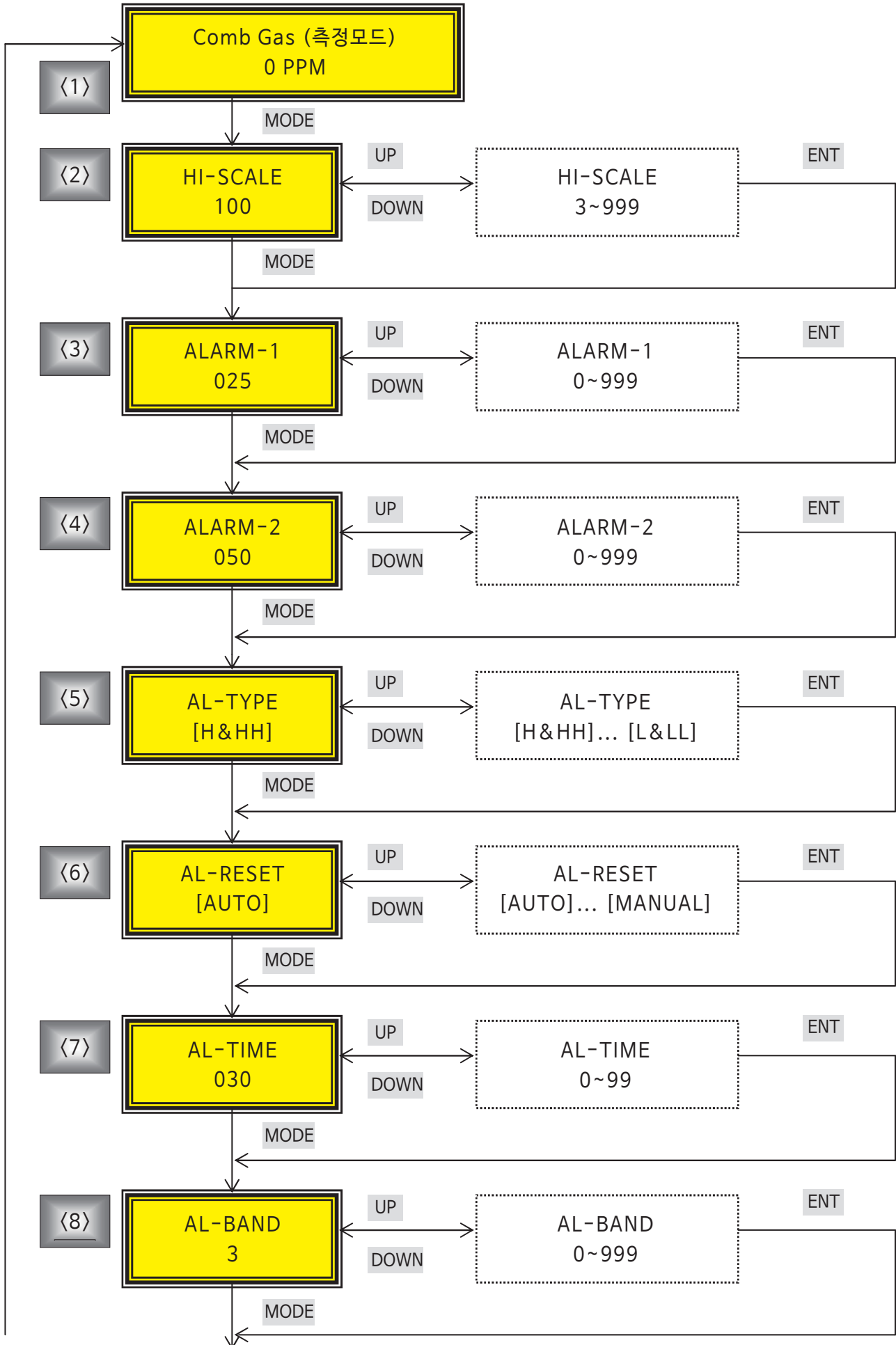
감지부의 검지 소자부는 밀폐 구조가 아니므로 빗물 등 전기적으로 장애가 될 수 있는 위치는 피하여야 한다.

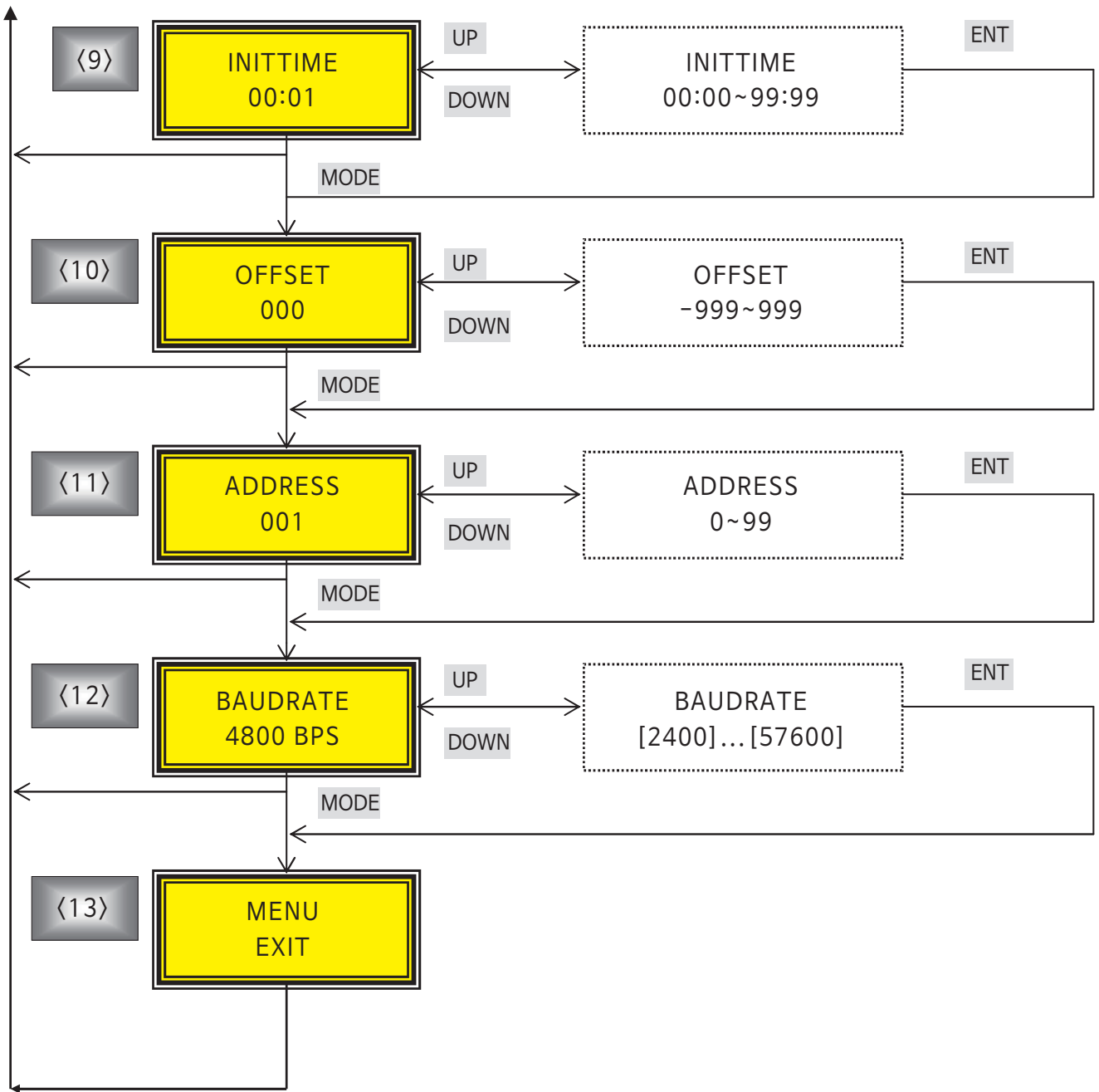
- 1) 진동이나 충격이 있는 곳을 피하여 설치한다.
: 진동이나 충격이 있는 곳은 출력 값에 영향을 줄 수 있다.
- 2) 온, 습도가 높은 곳은 피하여 설치한다.
: 높은 온, 습도는 오작동의 원인이 될 수 있다.
- 3) Electronic Noise는 피하여 설치한다.
: 고주파수가 있는 곳이나 고전압이 있는 곳을 최대한 피하여 설치하여야 한다.
(Ex, Motor, Pump, 고압선 근처 등)
- 4) 유지보수가 쉬운 장소에 설치한다.
: 감지기는 주기적인 유지보수 및 교정이 필요하므로 유지보수 작업이 불편한 곳은 피하는 것이 좋다. 불가피한 경우, 자동 흡입식 경보기를 사용하는 것이 바람직하다.
- 5) 케이블 배선공사
: 케이블은 외부의 Noise로부터의 영향을 방지하기 위하여 Shield Type을 사용하는 것이 바람직하며 외상보호를 위하여 Cable Duct, Conduit Pipe, Flexible 등을 사용하는 것이 좋다. 케이블과 케이블 사이의 중간접속은 피하는 것이 바람직하지만 불가능한 경우 Junction Box를 사용하여 접속하는 것이 바람직하다.

내압 패킹식 케이블 인입식의 경우 케이블의 외경치수가 패킹 내부 치수에 적합한 것을 사용하여 Cable Gland를 충분히 조여 가스 및 화염의 유입을 방지하여야 한다.

내압방폭 금속관 공사 시는 공사 완료 후 금속관 내부에 가스 또는 폭발에 의한 화염의 유동을 방지하기 위하여 반드시 Sealing Fitting을 설치하고 Compound를 충전해야 한다.
기타 접속부분 및 결합 부분은 방수처리 하여야 한다.

설정 메뉴 설명





〈1〉 측정 모드

- 가연성 가스를 측정하여 LCD에 표시
- **MODE** 에 2초간 누르면 설정 모드로 진입

〈2〉 HI-SCALE

- FULL SCALE 대비 20mA 설정
- ex) HI-SCALE 설정을 100으로 하였을 경우

4mA 아날로그 출력 - - - - -	0	Display
12mA 아날로그 출력 - - - - -	50	Display
20mA 아날로그 출력 - - - - -	100	Display

〈3〉 ALARM-1

- ALARM-1 경보 릴레이 출력 (ALARM TYPE 설정에 따라서 LOW & HIGH 알람 발생)

〈4〉 ALARM-2

- ALARM-2 경보 릴레이 출력 (ALARM TYPE 설정에 따라서 LOW & HIGH 알람 발생)

〈5〉 AL-TYPE (ALARM-TYPE)

- 설정 종류는 4가지 (H&HH, H&L, L&H, L&LL)
- ALARM 릴레이는 ALARM-1, ALARM-2 두개 사용 가능
- ex) H&L 설정시
 - ALARM-1 : HIGH ALARM (설정값 이상일 경우 동작)
 - ALARM-2 : LOW ALARM (설정값 이하일 경우 동작)

〈6〉 AL-RESET (ALARM RESET)

- ALARM 발생 후 릴레이 해제 방법
- AUTO (자동) ← → MANUAL (수동) 선택
 - (1) AUTO (자동) : **ENT** 스위치와 관계없이 설정값에 따라서 릴레이 해제
 - (2) MANUAL (수동) : **ENT** 스위치를 누르고 설정값에 따라서 릴레이 해제

〈7〉 AL-TIME (ALARM TIME)

- 이 기능은 감지기가 정상적인 동작이 아닌 외부적으로 인한 충격이나 노이즈등의 영향으로 순간적인 오작동의 발생을 방지하기 위한 메뉴로 딜레이 타임 설정 메뉴

〈8〉 AL-BAND (ALARM DELAY BAND)

- 이 기능은 감지기가 정상적인 동작이 아닌 외부적으로 인한 충격이나 노이즈등의 영향으로 순간적인 오작동의 발생을 방지하기 위한 메뉴로 딜레이 밴드 설정 메뉴

〈9〉 INITTIME (초기화 시간)

- 전원 공급 후 센서는 일정한 시간이 경과 후 안정한 출력 발생한다. (Warming Up 시간)

〈10〉 OFFSET (측정값 보정)

- 검지부에서 발생하는 측정치에 대한 오차를 가감산으로 보정한다.

ex) OFFSET : -5 설정할 경우

- 감지부에서 출력오차가 +5인 경우 실제 디스플레이는 +5를 지시하지만 OFFSET을 -5만큼 보정하여 디스플레이를 0으로 만든다.

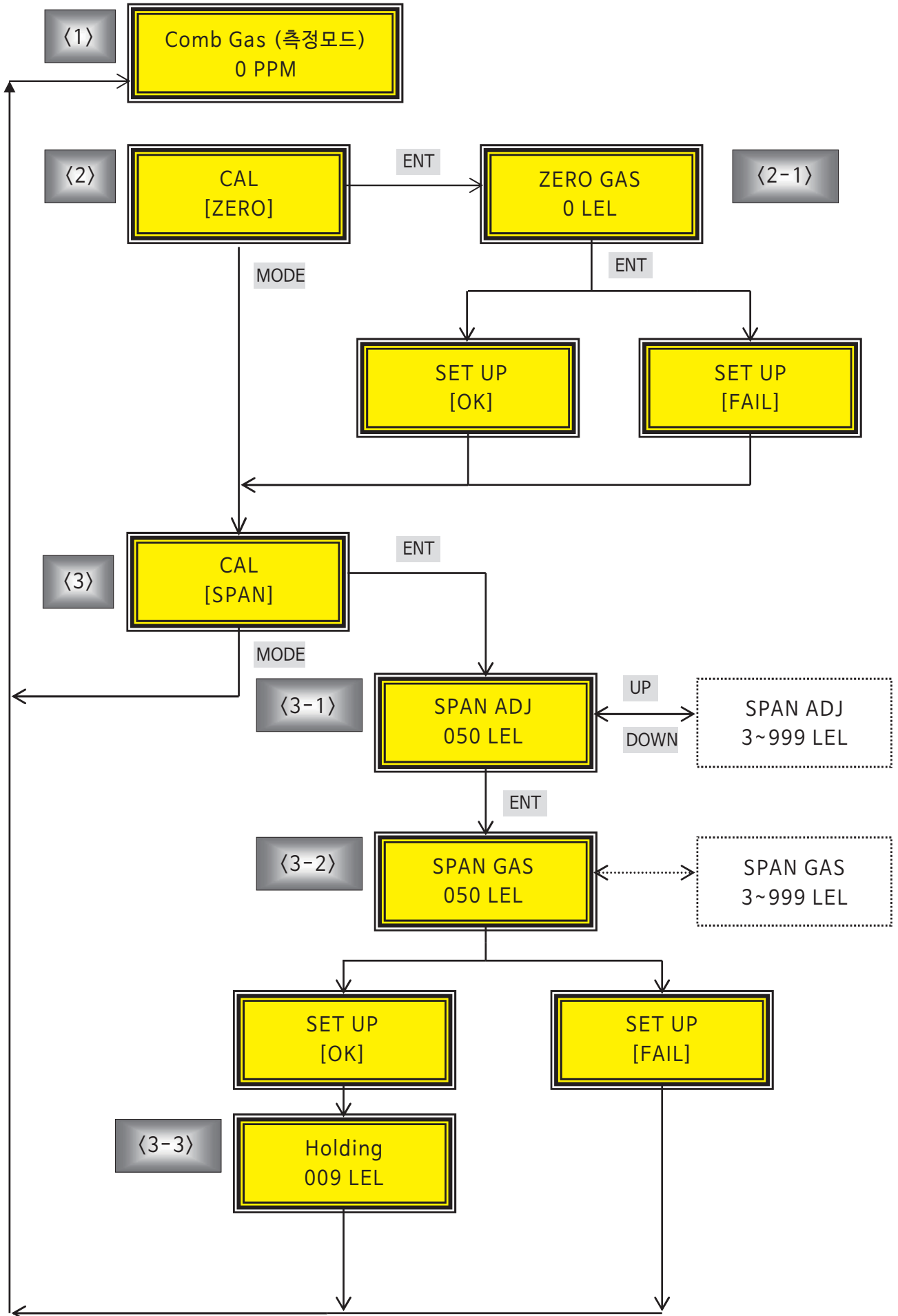
〈11〉 ADDRESS (어드레스)

- RS-485 국번 설정(0 ~ 99)

〈12〉 BAUDRATE (보레이트)

- RS-485 보레이트 설정
- 2400BPS, 4800BPS, 9600BPS, 19200BPS, 38400BPS, 57600BPS 설정

교정 메뉴 설명



〈1〉 교정 모드

- 가연성 가스를 측정하여 LCD에 표시
- CAL 에 Magnet-bar를 누르면 교정모드로 진입

〈2〉 ZERO 교정 (ZERO CALIBRATION)

CAL [ZERO] 상태에서 ENT KEY를 누르면“ZERO GAS (0 LEL)”라는 임의의 값이 표시된다. 그리고 깨끗한 공기 또는 100% 질소를 Gas Inlet 부에 ZERO 표준가스를 주입한다. 가스를 주입 후 측정값이 안정되었을 때 ENT Key를 누르면“SET UP [OK]”라고 표시된다. 하지만 교정이 실패하면“SET UP [FAIL]”이라는 문자가 2초동안 표시된다.

〈3〉 감도 교정 (SPAN CALIBRATION)

ex) 측정 대상가스 : CH₄
표준 가스 : CH₄(50% LEL)+N₂

- (1) CAL [SPAN] 상태에서 ENT KEY 입력.
- (2) NH₃ 표준가스 농도값 입력 (UP,DOWN 키를 이용 50 %LEL 입력후 ENT키 입력)



- (3) NH₃ 표준가스 주입 (Gas Inlet부에 Methane 가스 주입후 안정되면 ENT키 입력)



- (4) SPAN 교정이 성공하면



검지대상 독성가스

대 상 가 스	분자식	측정범위	Code Number
Acetaldehyde	CH ₃ CHO	0~ 500 ppm	DA- 500- CH ₃ CHO
Ammonia	NH ₃	0~ 100 ppm	DA- 500- NH ₃
Arsine	AsH ₃	0~ 1.00 ppm	DA- 500- AsH ₃
Arsenic Trichloride	AsCl ₃	0~ 1.00 ppm	DA- 500- AsCl ₃
Arsenic Trifluoride	AsF ₃	0~ 10.0 ppm	DA- 500- AsF ₃
Arsenic Pentafluoride	AsF ₅	0~ 10.0 ppm	DA- 500- AsF ₅
Beta - Belladonnin	C ₃₄ H ₄₂ N ₂ O ₄	0~ 100 ppm	DA- 500- BP
Boron Tribromine	BBr ₃	0~ 15.0 ppm	DA- 500- BBr ₃
Boron Trifluoride	BF ₃	0~ 10.0 ppm	DA- 500- BF ₃
Butanethiol	C ₄ H ₉ SH	0~ 10.0 ppm	DA- 500- CH ₄ SH ₉
Carbonyl Fluoride	COF ₂	0~ 10.0 ppm	DA- 500- COF ₂
Carbon Dioxide	CO ₂	0~ 5000 ppm	DA- 500- LCO ₂
Carbon Dioxide	CO ₂	0~ 5.00 %	DA- 500- MCO ₂
Carbon Dioxide	CO ₂	0~ 100 %	DA- 500- HCO ₂
Carbon Monoxide	CO	0~ 500 ppm	DA- 500- CO
Carbon Tetrachloride	CCl ₄	0~ 30.0 ppm	DA- 500- CCl ₄
Chlorine	Cl ₂	0~ 10.0 ppm	DA- 500- Cl ₂
Chlorine Dioxide	ClO ₂	0~ 2.00 ppm	DA- 500- ClO ₂
Chlorine Trifluoride	ClF ₃	0~ 2.00 ppm	DA- 500- ClF ₃
Dimethyl Formamide	C ₃ H ₇ NO	0~ 9.999 ppm	DA- 500- DMF
Dichlorosilane	SiH ₄ Cl ₂	0~ 10.0 ppm	DA- 500- SiH ₄ Cl
Disulfur Decafluoride	S ₂ F ₁₀	0~ 10.0 ppm	DA- 500- S ₂ F ₁₀
Disulfur Dichloride	S ₂ Cl ₂	0~ 10.0 ppm	DA- 500- S ₂ Cl
Flourine	F ₂	0~ 10.0 ppm	DA- 500- F ₂
Formic Acid	HCOOH	0~ 500 ppm	DA- 500- HCOOH
Germane	GeH ₄	0~ 1.00 ppm	DA- 500- GeH ₄
Germanium Chloride	GeCl ₄	0~ 10.0 ppm	DA- 500- GeCl ₄
Hydrazine	N ₂ H ₄	0~ 10.0 ppm	DA- 500- N ₂ H ₄
Hydrogen Bromide	HBr	0~ 10.0 ppm	DA- 500- HBr
Hydrogen Chloride	HCl	0~ 10.0 ppm	DA- 500- HCl
Hydrogen Sulfide	H ₂ S	0~ 100 ppm	DA- 500- H ₂ S
Iodine ²	I ₂	0~ 10.0 ppm	DA- 500- I ₂
L-Ascorbic acid	C ₆ H ₈ O ₆	0~ 10 ppm	DA- 500- AA
Methanol	CH ₃ OH	0~ 500 ppm	DA- 500- CH ₃ OH
N-Methyl pyrrolidone	C ₅ H ₉ NO	0~ 10 ppm	DA- 500- NMP
Nitrogen Dioxide	NO ₂	0~ 20.0 ppm	DA- 500- No ₂

검지대상 독성가스

Oxygen	O ₂	0~ 30 % vol	DA- 500- O ₂
Ozone	O ₃	0~ 1.00 ppm	DA- 500- O ₃
Phosgene	COCl ₂	0~ 5.00 ppm	DA- 500- COCl ₂
Phosphine	PH ₃	0~ 1.00 ppm	DA- 500- PH ₃
Phosphorus Trichloride	PCl ₃	0~ 15.0 ppm	DA- 500- PCl ₃
Phosphorous	PCl ₅	0~ 15.0 ppm	DA- 500- PCl ₅
Phosphoryl Chloride	POCl ₃	0~ 10.0 ppm	DA- 500- POCl ₃
Silane	SiH ₄	0~ 20.0 ppm	DA- 500- SiH ₄
Silicon Tetrachloride	SiCl ₄	0~ 10.0 ppm	DA- 500- SiCl ₄
Silicon Tetrafluoride	SiF ₄	0~10.0 ppm	DA-500-SiF ₄
Stibin ²	SbH ₃	0~ 1.00 ppm	DA- 500- SbH ₃
Sulfur Dioxide	SO ₂	0~ 20.0 ppm	DA- 500- SO ₂
Sulfuryl Fluorid ²	SO ₂ F ₂	0~ 10.0 ppm	DA- 500- SO ₂ F ₂
Trichlorosilane	SiHCl ₃	0~ 15.0 ppm	DA- 500- SiHCl ₃
Thiophene	C ₄ H ₄ S	0~ 50.0 ppm	DA- 500- C ₄ H ₄ S
Tin Tetrabromide	SnBr ₄	0~ 10.0 ppm	DA- 500- SnBr ₄
Tin Tetrachloride	SnCl ₄	0~ 30.0 ppm	DA- 500- SnCl ₄
Tin Tetrafluoride	SnF ₄	0~ 10.0 ppm	DA- 500- SnF ₄
Titanium Tetrachloride	TiCl ₄	0~ 10.0 ppm	DA- 500- TiCl ₄
Trichlorosilane	SiHCl ₃	0~ 10.0 ppm	DA- 500- SiHCl ₃
Trichlorotriazine	C ₃ Cl ₃ N ₃	0~ 10.0 ppm	DA- 500- C ₃ Cl ₃ N ₃
Trifluorotriazine	C ₃ F ₃ N ₃	0~ 10.0 ppm	DA- 500- C ₃ F ₃ N ₃
Vinyl Chloride	CH ₂	0~ 10.0 ppm	DA- 500- CH ₂
Oxygen+Carbon Monoxide	O ₂ +CO	0~ 30%, 0~ 1000 ppm	DA- 500- O ₂ +CO

DA-500 검지대상 가연성가스

대 상 가 스	분 자 식	폭발하한선 (%VOL)
Acetaldehyde	CH ₃ CHO	4
Acetic acid	CH ₃ COOH	4
Acetone	CH ₃ COCH ₃	2.5
Acetylene	C ₂ H ₂	2.5
Bezene	C ₆ H ₆	1.5
Butane	C ₄ H ₁₀	1.86
Chloro benzene	C ₆ H ₅ Cl	1.3
Cyclohexane	C ₆ H ₁₂	1.3
Di-Methylethar	CH ₃ OCH ₃	2
Ethane	C ₂ H ₆	3.22
Ethanol	CH ₃ CH ₂ OH	3.6
Ethylene	C ₂ H ₄	2.75
Ethylene glycol (EG)	HOCH ₂ CH ₂ OH	3.2
Ethylene oxide (EO)	C ₂ H ₄ O	3.0
Formic acid	CH ₂ O ₂	16.9
Gasoline		1.4
Heptane	CH ₃ (CH ₂) ₅ CH ₃	1.05
Hydrogen	H ₂	4
Iso-butane	i-C ₄ H ₁₀	1.8
Iso-propyl alcohol	(CH ₃) ₂ CHOH	2
Methane	CH ₄	5
Methyl alcohol	CH ₄ O	7.3
Methyl bromide	CH ₃ Br	1
Naphthalene	C ₁₀ H ₈	0.9
Octane	CH ₃ (CH ₂) ₆ CH ₃	1
Pentane	CH ₃ CH ₂ CH ₂ CH ₂ CH ₃	1.5
Phenol	C ₆ H ₅ OH	1.3
Propane	C ₃ H ₈	2.1
Propylene	C ₃ H ₆	2
Propylene oxide (PO)	C ₃ H ₆ O	2.3
Thinners		1
Toluene	C ₇ H ₈	1.2
Vinyl acetate (VAM)	CH ₂ =CHOCOCH ₃	2.6
Vinyl chloride	CH ₂ =CHCl	3.6
Xylene	C ₈ H ₁₀ =C ₆ H ₄ [CH ₃] ₂	1.1

※ 이 외의 가스는 별도 문의 바랍니다 .