

EHシリーズ

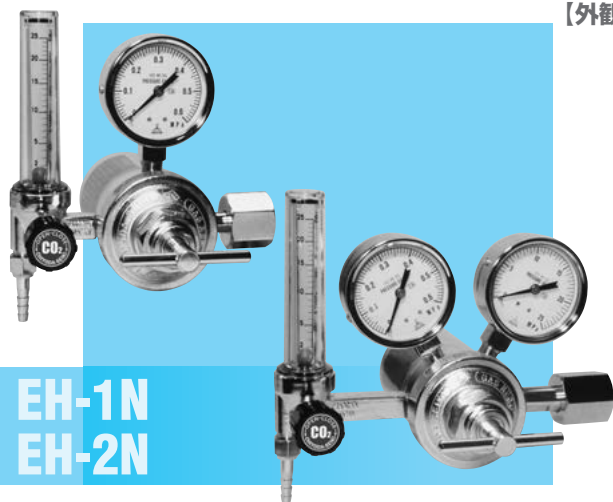
EH-1N, EH-2N, EH-3N, EH-4N

I 一般工業ガス用
圧力調整器II 分析用標準ガス・
理科実験用
圧力調整器III 半導体用特殊材料ガス・
高純度・超高純度
キャリアガス用圧力調整器IV 一般工業ガス
供給設備・機器V 分析用標準ガス
供給設備・機器VI 半導体用特殊材料ガス
高純度・超高純度
キャリアガス供給設備・機器

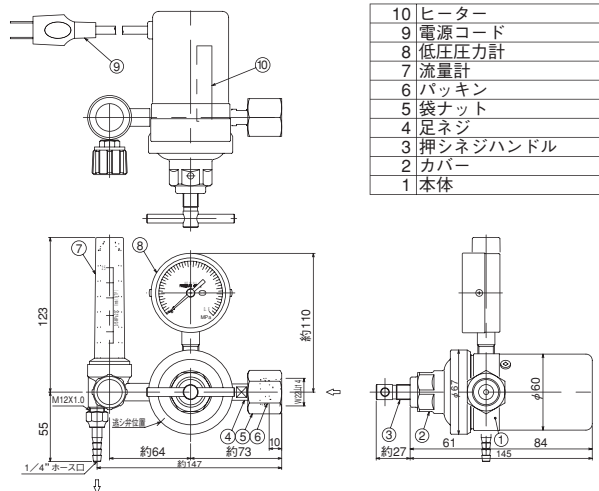
VII 大臣認定について

VIII 高圧ガス法律

IX 参考資料

EH-1N
EH-2N

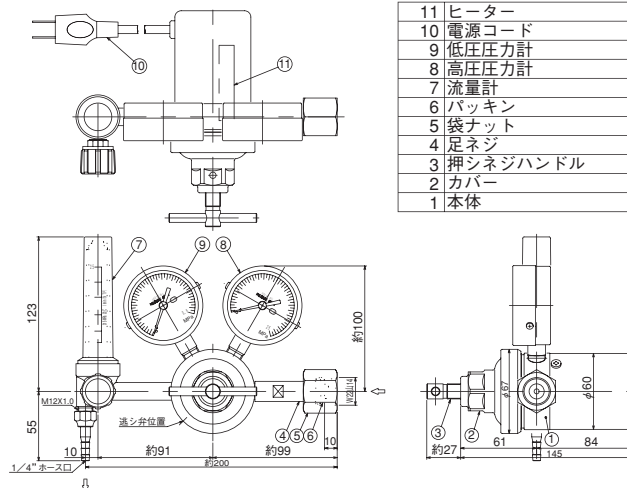
【外観寸法図】



10	ヒーター
9	電源コード
8	低圧圧力計
7	流量計
6	パッキン
5	袋ナット
4	足ネジ
3	押シネジハンドル
2	カバー
1	本体

EH-3N
EH-4N

【外観寸法図】



11	ヒーター
10	電源コード
9	低圧圧力計
8	高圧圧力計
7	流量計
6	パッキン
5	袋ナット
4	足ネジ
3	押シネジハンドル
2	カバー
1	本体

【特長】

- 1 小型で熱効率の良い専用ヒーターの採用により、安定したガス圧力と流量が得られる圧力調整器です。
- 2 温度上昇がひと目でわかるサーモワッペンが付いています。(50℃表示が出てから、ガスを流す。)
- 3 異常加熱防止用温度ヒューズを内蔵しています。(EH50型/ EH100型)
- 4 用途は、アーク溶接、飲料、食品、鑄造構造、植物栽培促進、一般工業等幅広くご使用になれます。
- 4 AC100V-50/60Hzで、コード長は、2m(2芯)です。AC200V仕様も製作可能です。

【注意】

- CO₂サイホン式ボンベには使用できません。
- 特殊仕様(出入口接続、電源等)は、内容をご指示下さい。

【標準仕様】

仕様	型式	EH-1N	EH-2N	EH-3N	EH-4N
適用ガス				CO ₂ , N ₂ O	
材質	本体			C3771B	
	ダイヤフラムシート			CR	
1次圧力				C3604B	
調整圧力				12.0MPa以下	
最大流量				0.1~0.3MPa	
流量計		2~25ℓ/min(標準状態)			なし
1次圧力計		なし	0~25MPa	なし	0~25MPa
2次圧力計		0~0.6MPa	0~0.6MPa	0~0.6MPa	0~0.6MPa
ヒーター容量		190W			
入口接続		W22山14(右)			
出口接続		M12×1.0(φ6ホース継手)			
質量		1.85kg	2.06kg	1.51kg	1.88kg