

中流量調整器 YM-301

これらの調整器は中規模のガス集合装置、供給ユニット等に御使用して頂けます。

- 経済産業大臣認定品として製作可能です。高圧ガス設備に使用する場合は、認定品をお選び下さい。
- 流れ方向は、左側入口(左高圧)のタイプが製作可能です。

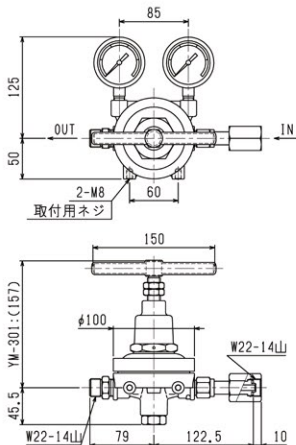
使用ガス



YM-301



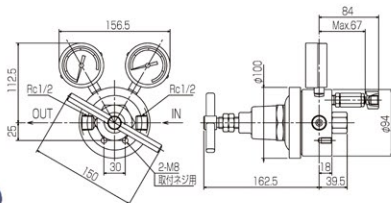
YM-301-R-1116-2211



YM-301S



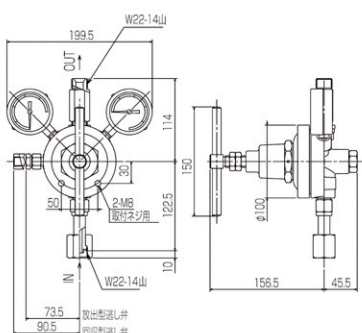
YM-301S-R-0303-2211



YM-301 上下ストレート



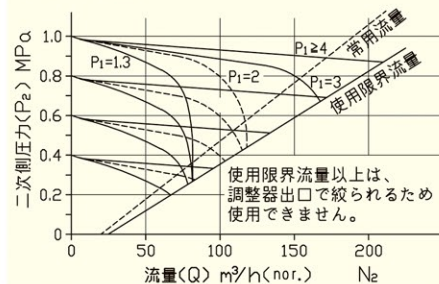
YM-301-U-1116-2211



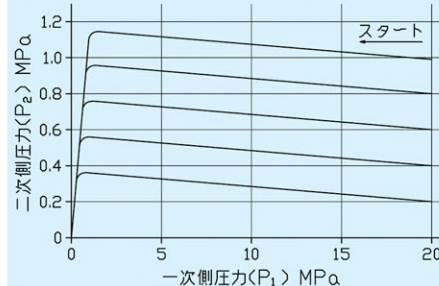
写真・寸法図は代表例です。型番構成によって形状は、異なります。

流量曲線

YM-301・301S



YM-301・301S 圧力変動曲線



02	分析機用・半導体用 圧力調整器
03	ガス供給ユニット・ 集合装置
04	ガス供給ユニット・ 集合装置関連機器
05	その他装置
06	液化ガス蒸発器
07	自動切替 減圧弁・装置
08	高圧ガス用継手
09	溶断器・ アクセサリ
10	計器
11	参考資料・データ

YR-70	汎用小型
YR-70SUS・PP	
YR-90	
YR-90K	活魚用
YBO-分散器	
YR-80・85	汎用小型
YR-80・88	医療用
SS三三	
YR-810L	配管用
YR-810	
YR-810H	
YR-507	ヒーター付
YR-510V	
YR-510F	
YR-200	ノーヒーター
YC-1F・YC-2F・	調整器
YR-500	フイター
CNG-301・	
YR-600	
YM-201・202	
YM-301	
YM-302	
YM-301H・HH	中流量
YM-301ロイス・	
301LLM	
YM-301L	
YM-301PD	
YM-303・501HH	
YM-305・303T	
R-120・120H	
R-120L・120LM・	
120LLM	
R-150・150H	
R-150L・150LM・	
150LLM	
NPR-4	装置用
NPR-5	
NPR-14	
YM-180	
YM-1001・1002	
NPR-26P	
R-340	
YR-5061	
YR-5061H	
YR-5062	高圧用
NPR-8B	
YR-5063	
YR-5064	
NPR-14P	
HIR-1	超高圧
HIR-1・2・3	
HIR-3SW	
YS-1	
YS-2・5・52	ガス用
R-340S	
SR-SRQ	
YR-85F・90F	流量計付
SS三三	
YS-1	

●仕様 (真鍮タイプ/ステンスタイプ)

仕様	型式	YM-301	YM-301上下ストレート	YM-301S
使用ガス		O ₂ , N ₂ , Ar, Air, (*1.2H ₂ , He, CO ₂)		
一次側圧力 (MPa)		1.3~15	2~20	
二次側使用圧力 (MPa)		0.2~0.99		
使用温度 (°C)		-10~40 (設計温度: -10~75°C)		
接ガス主要部材質	本体	C3771B		SUS316
	ダイヤフラム	NBR		
	弁材	PCTFE		
材質記号のご説明はP.476	その他	C3604B, NBR, SUS304		SUS316, SUS304, NBR
フィルタ粗さ		40μm		
質量 (kg)		3.8		4.2
標準流量 m ³ /h(nor.)		O ₂ , N ₂ , Ar, Air: 170 H ₂ , He: 340 CO ₂ : 130 (P ₂ =0.99MPa)		
最大流量 m ³ /h(nor.)		O ₂ , N ₂ , Ar, Air: 210 H ₂ , He: 420 CO ₂ : 170 (P ₂ =0.99MPa)		
標準納期		受注後5日	受注後1週間	受注後2週間
認定品製作		○ (納期: 受注後10日)	○ (納期: 受注後3週間)	○ (納期: 受注後3週間)
左高圧製作		○ (納期: 受注後1週間)	—	○ (納期: 受注後3週間)

⚠注意

- *1 YM-301、YM-301SのCO₂、H₂、He用は構造が異なります。必ずガス名を指定して下さい。
- *2 CO₂は入口側に加温器が必要です。
- *3 圧力調整器の上流側にラインストレーナを設けてください。(ポンベ直取付用は除く。)

●発注型番構成 (下記以外の仕様はお問い合わせ下さい。)

YM-301
YM-301S

型式

流れ方向

入口接続

出口接続

一次側圧力計

二次側圧力計

ガス名
仕様欄の使用ガスよりお選び下さい。

記号	流れ方向	記号	入口接続	記号	出口接続	一次側圧力計 (MPa)		二次側圧力計 (MPa)	
R	右高圧	11	W22-14山(右)袋ナット(P当り)	16	W22-14山(右)オネジ(R当り)	Brass : ATφ60×NPT1/4 SUS : ATφ60×R1/4		Brass : ATφ60×NPT1/4 SUS : ATφ60×R1/4	
L	左高圧	03	Rc1/2	03	Rc1/2	記号	圧力レンジ ★(最高使用圧力)	記号	圧力レンジ ★(最高使用圧力)
U	上下ストレート 真鍮タイプのみ					20	10(6.66)	05	0.6(0.4)
						21	16(10.7)	10	1(0.66)
						22	25(15)	11	1.6(0.99)
						23	40(20)		

★最高使用圧力は圧力計の最大目盛から使用可能な圧力を記入しております。各機種種の最高使用圧力は、仕様に入力された圧力以内でご使用願います。

分析機用・半導体用
圧力調整器
ガス供給ユニット・
集合装置
ガス供給ユニット・
集合装置関連機器
その他装置
液化ガス蒸発器
自動切替
減圧弁・装置
高圧ガス用継手
溶断器・
アクセサリ
計器
参考資料・データ

02
03
04
05
06
07
08
09
10
11

汎用小型
活魚用
汎用小型
医療用
配管用
ヒーター付
調整器
インター
付
中流量
装置用
高圧用
超高圧
ガ腐食性
流量計付

YR-70
YR-70SUS-PP
YR-90
YR-90K
YBO-分散器
YR-80-85
YR-80-88
SSミニ
YR-810L
YR-810
YR-810H
YR-507
YR-510V
YR-510F
YR-200
YC-1F-YC-2F
YR-500
CNG-301
YR-600
YM-201-202
YM-301
YM-302
YM-301H-HH
YM-301ロイス
301LLM
YM-301L
YM-301PD
YM-303-501HH
YM-305-303T
R-120-120H
R-120L-120LM-
120LLM
R-150-150H
R-150L-150LM-
150LLM
NPR-4
NPR-5
NPR-14
YM-180
YM-1001-1002
NPR-26P
R-340
YR-5061
YR-5061H
YR-5062
NPR-8B
YR-5063
YR-5064
NPR-14P
HIR-1
HIR-1-2-3
HIR-3SW
YS-1
YS-2-5-52
R-340S
SR-SRQ
YR-85F-90F
SSミニ
YS-1