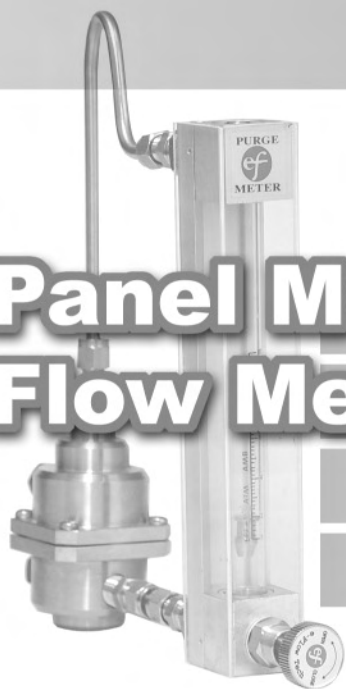




# FLOW METERS

## Panel Mounting Flow Meters





### \* 개요

이 유량계는 여러가지 시험 장비 및 반도체 장비 등에 판넬 설치용으로 사용됩니다. 이 유량계는 액체나 기체에 사용할 수 있으며 부식성 액체나 기체에도 재질을 선택할 수 있습니다. 적용대상에 따라 유량을 조정할 수 있는 니들 밸브 부착 형등이 있으며 압력의 변화에도 적용할 수 있는 정유량변 유량계도 있습니다.

### \* Description

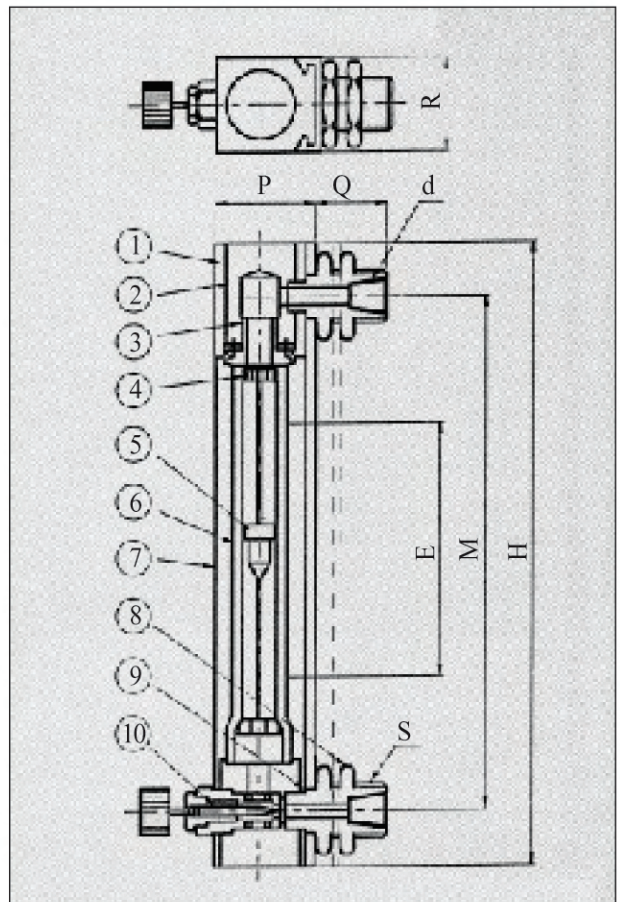
These panel-mounting flow meters are used in various testing equipments and semi conductors. They are usable for both liquids and gases. User have an option to pick suitable material for use with corrosive liquids or gases. They have needle valve attached type which can adjust flow rate according to application and types which can be applied to pressure change.

SIZE	H	M	R	P	S	C
1(200)	225	200	30	36	18	2×M5
2(240)	280	240	40	46	28	2×M5
3(130)	155	130	30	36	18	2×M5

번호	품명	재질
1	Body	SUS304, PVC
2	Block	AL
3	O-Ring	NBR, VITON
4	Float	PE,SUS,PTFE GLASS
5	Taper Tube	경실유리
6	Stopper	PTFE, SUS
7	Cover	Acry
8	Nipple	B.S, SUS, PVC
9	Packing	NBR, PTFE,VITON
10	Needle Valve	B.S, SUS, PVC



EPF-1





### \* 유량범위 (Flow Rate)

SIZE	STANDARD H <sub>2</sub> O (L/h)	MIN.(L/h)	STANDARD AIR
		MAX.(L/h)	NL/h
1(200L)	1 ~ 100	1~10	30 ~300
		10 ~ 100	300 ~ 3000
2(240L)	100 ~ 1000	20~200	300 ~ 3000
		100 ~ 1000	2000 ~ 20000
3(130L)	4 ~ 40	0.5 ~ 5	95 ~ 150
		5 ~ 50	30 ~ 300

\* 참조 : AIR의 유량은 1atm, 20℃ 기준입니다.  
유량범위 외의 유량은 주문시 상담 바랍니다.

### \* 사양

- 정밀도 (Accuracy)  
±2.0% F.S (Special: ±1.0% F.S)
- 재현성 (Repeatability): ±0.5%
- 사용유체 (Fluid)  
Water, Air, N<sub>2</sub>, O<sub>2</sub>, H<sub>2</sub>, Ar., etc
- 최대 사용압력 (Max. Pressure)  
PVC-3kgf/cm<sup>2</sup>G, SUS-10kgf/cm<sup>2</sup>G
- 최대 사용온도 (Max. Temperature)  
PVC-50℃, SUS-120℃
- 연결 규격 (Connection)  
PT 1/4" ~ 1", etc.





### EPF-4 Series

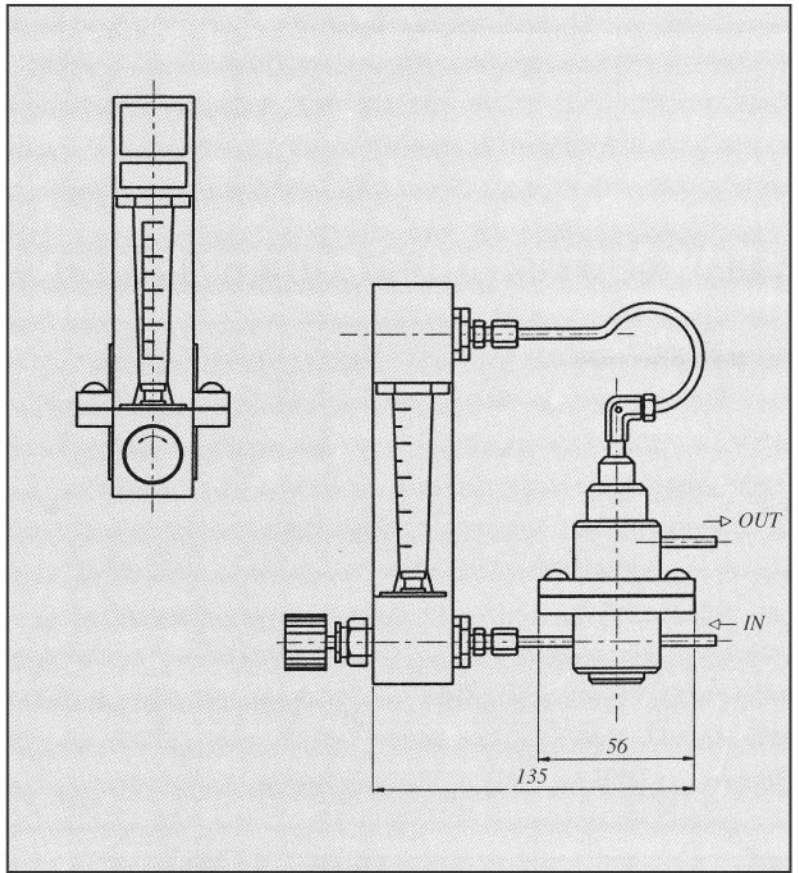
#### \* 개요

EPF-4 Type은 EPF-1 Type에 다이어프램 조절변을 조합하여 희망하는 유량값을 니들 밸브를 통하여 조절가능하며, 유량을 고정하면 압력이 변동 하여도 고정된 유량값을 지속적으로 흘려 보내는 유량계 입니다.

유량값의 조절은 Flow Scale Range 내에서만 가능합니다.



EPF-4



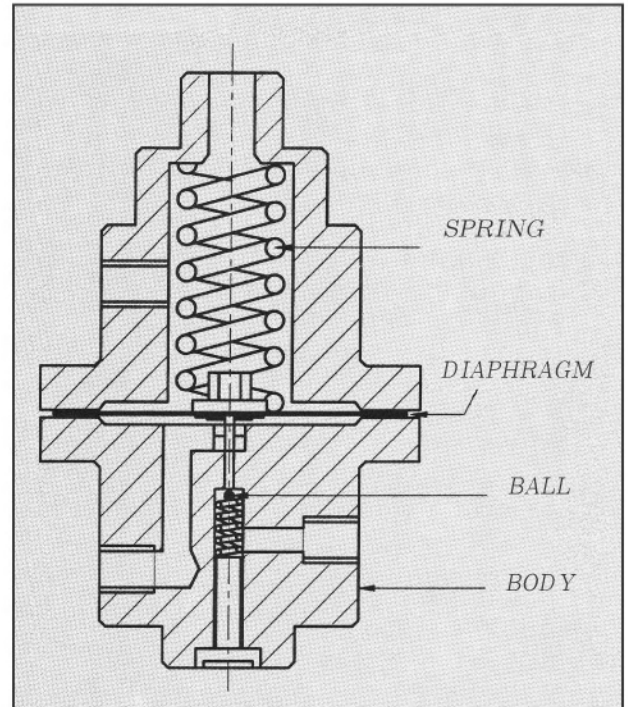




## 판넬 설치용 유량계 (Panel Mounting Flow Meters)

### \* 특 징

- 소유량에서 중간유량까지 조절
- Panel 취부도 가능한 Compact형 입니다.
- 정유량을 흘릴 수 있습니다.

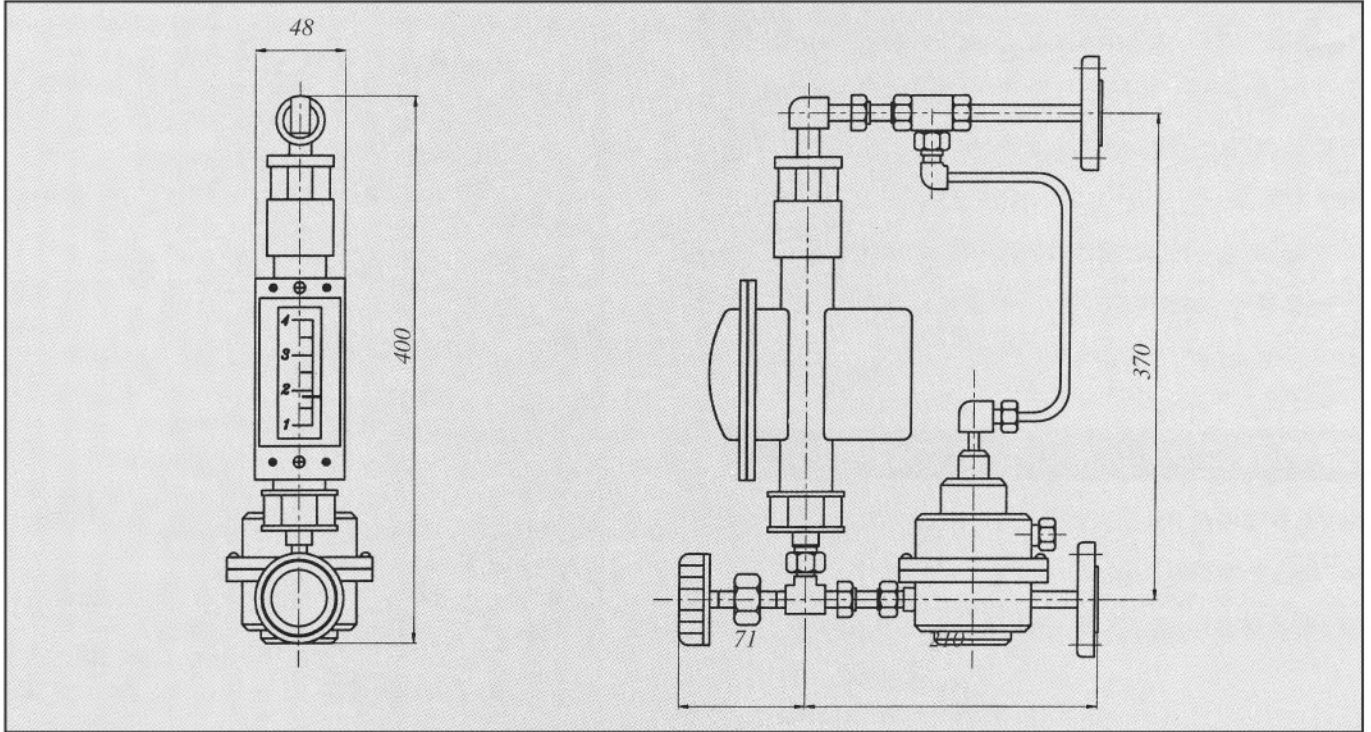


### \* MODEL CODE AND SPECIFICATIONS

Series NO.		PS-100	PS-200	PS-300	PS-400	PS-500	PS-600	PS-700
Flow range (20°C water)	gas (NI/h)	1~300	60~3000					
	water (l/h)		2~120	121~300	301~700	701~1200	1201~1800	1801~3000
Max pressure (kgf/cm <sup>2</sup> G)		7	10	10	10	10	10	10
Max Temperature (°C)		120	120	120	120	120	120	120
Constant differential pressure(kgf/cm <sup>2</sup> )		0.2	0.4	0.7	1.0	1.0	1.0	1.0
Differential pressure between IN and OUT (kgf/cm <sup>2</sup> )		MAX3	MAX4	MAX5	MAX6	MAX6	MAX6	MAX6
Accuracy		±3	±3	±3	±5	±6	±6	±6
weight(kg)		0.3~20						
Materials		Body : Aluminum, stainless steel Diaphragm : stainless, NBR, Fluorine rubber Packing : NBR, Fluorine rubber						



### EMP Series



### EGT Series

