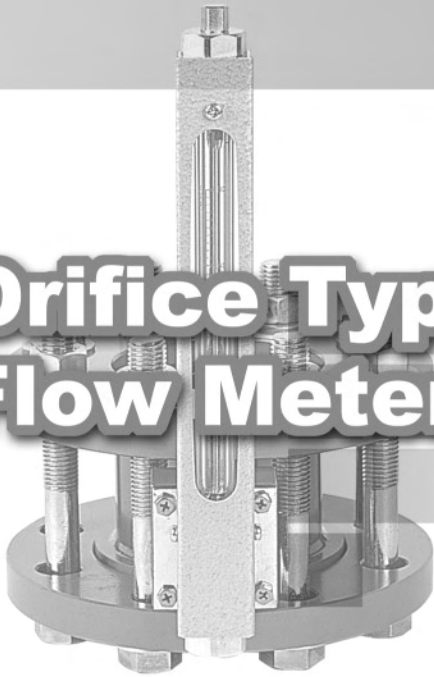




Orifice Type Flow Meters



EOF-N



EOF-T



EOF-W



EOF-DP



EOF-S



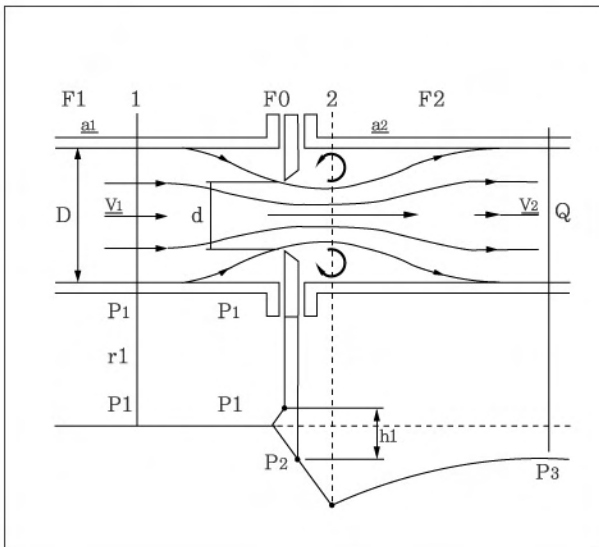
* 개요

유체의 유량을 측정할 때 유체가 흐르는 관로 사이에 조리기구(오리피스)를 두어 유체가 기구 통과시에 발생하는 압력차를 이용하여 유량을 계측하는 방식으로 구조가 간단하며 취급하기가 쉽고, 소유량에서 대유량까지 계측이 가능한 장점을 가진 유량계입니다.

* 원리

유체가 흐르고 있는 관로의 중간에 오리피스(Orifice)를 설치하여 유체가 그 부분을 통과할 때는 유속이 빨라지고 베르누이 연속의 정리에 의하여 압력이 감소하는데 압력의 감소가 유량에 비례한 원리에 따라 그 압력의 차(차압)를 측정하여 유량을 산출해 내는 방식이며, 지시부는 부유식 면적 유량계의 원리를 이용, 계측이 가능한 형태로 차압을 이용한 면적식 유량계라 할 수 있습니다.

그림1은 압력차의 변화폭을 나타낸 것입니다.



* 특징

1. 배관내의 순간유량을 간단, 명료하게 읽을 수 있다.
2. 구조가 간단하고 취부가 간편하다.
3. 소형으로 대유량 측정이 가능하다.
4. 배관에서 분리가 용이하다.
5. 유체의 방향에 대한 제약이 없다.
6. 유체의 흐름을 방해하지 않고, 계기부를 분해하여 청소가 가능하다.(Cock Valve)
7. 점검 보수가 용이하다.

* Principle and construction

The total flow rate can be obtained by measuring a bypass flow rate produced by differential pressure generated before and behind an orifice plate.

Flow meter manufactured based on the above principle comprises of a base socket and cell block(flow rate indicator). Differential pressure is generated by the orifice plate installed inside the base socket and flow produced by the differential pressure is drawn to the cell block through an inflow chamber. In the cell block, fluid gets into a tapered tube via a strainer and moves the float up and down. The scale of total flow rate in the main tube is marked on the outer face of tapered tube with respect to the float position. Differential pressure generated before and behind the orifice plate in the main tube is virtually equal to that generated before and behind a small port in the cell block. The main flow and bypass flow are in proportion enabling to measure the flow rate.

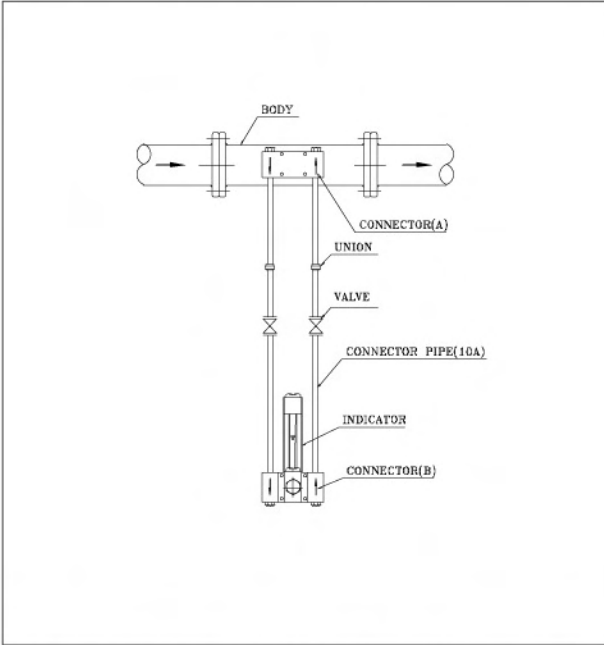


* Features

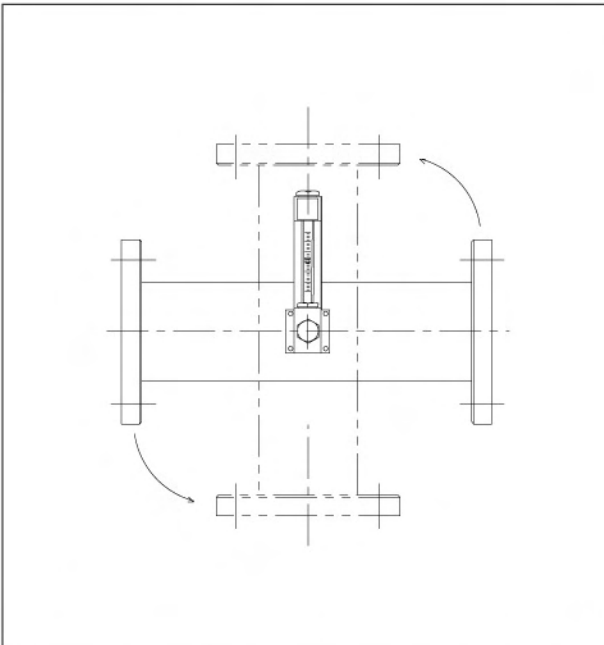
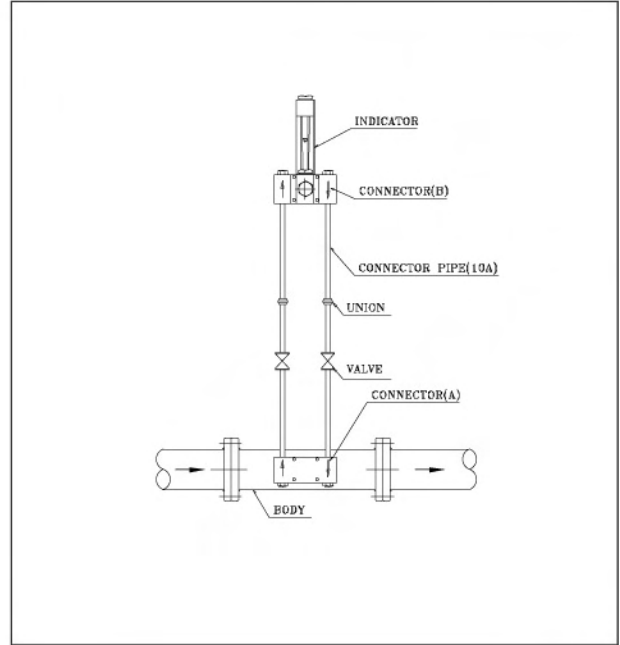
1. Easy and exact reading of the flowrate.
2. Simple structure and use.
3. Measurement of large flow rate is possible with small device.
4. No restriction of the fluid direction.
5. Easy separation from pipe.
6. Can be separated and cleaned without disturbing the flow of the fluid.
7. Easy to check and repair.



* 설치도 (Installation)

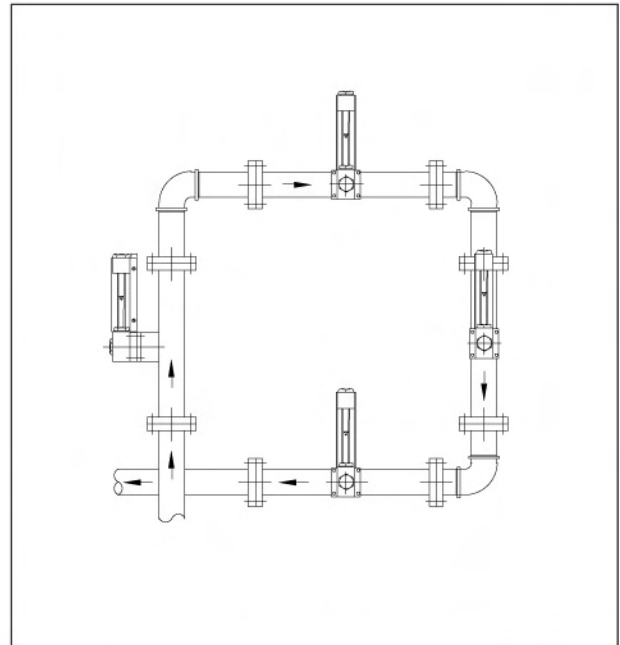


※ 측정관이 판독하기 어려운 위치에 있을 때 검지부를 읽기 쉬운 장소로 연결 취부할 수 있습니다.



※ EOF-Series는 그림과 같이 유체의 방향에 따라 설치할 수 있습니다.

※ EOF-Series can be installed in the direction of the flow as shown above.



※ EOF-Series는 그림과 같이 유체의 방향에 따라 4가지 방법으로 설치가 가능합니다.

※ EOF-Series can be installed 4-ways according to the direction of the flow as shown above.



EOF-S Series

EOF-S 모델선택 (Model Selection Guide)

EOF-S			
MODEL	CODE		DESCRIPTION
EOF-S▶		ORIFICE FLOW TRANSMITTER
Material	A▶	SS 41
	B▶	SUS 304
	C▶	SUS 316
	D▶	SUS 316L
	M▶	MC
	P▶	PVC
	X▶	Special (주1)
Option	K▶	Connector
	Y▶	3 - Way V/V
	W▶	Seal - Port
	X▶	Special (주1)

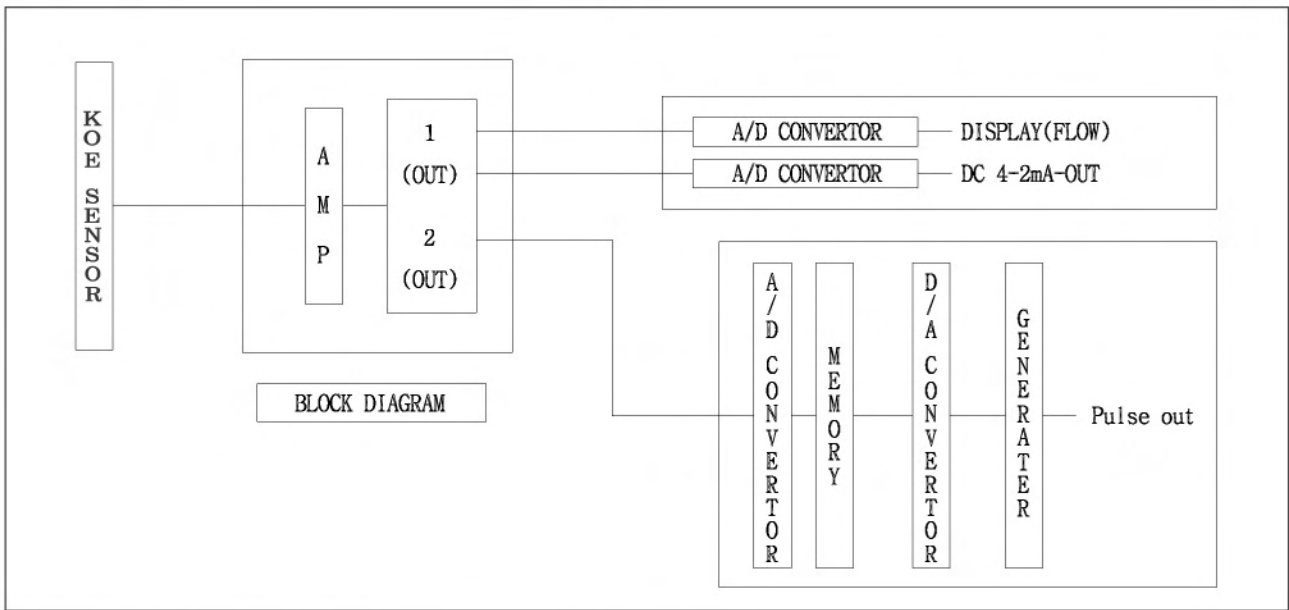
(주1) 별도협의



* 개요

차압식 유량 트랜스미터는 계기 Box 내부속에 적산계 또는 순간 유량계가 장착되어 있습니다. 파이프 내부에 오리피스판이 차압을 발생시키고 차압 트랜스 미터가 그 차압을 전기 신호로 변화시킵니다. 전기 신호는 유량에 비례하여 내보냅니다.

* 특징



* 표준사항 (Specification)

➔ General

Differential Pressure Range : 0-mmH₂O
Line Pressure : 35 Bar

➔ Transmitter

Memory: EEPROM, 10-Year Data Back-Up
Display : 6 DIGIT LCD
Indicator : Flow Rate & Totalizer
Ambient Temp. : 0-60°C
Accuracy : ±0.5% Reading
Repeatability : ±0.1% F.S
Analog Out-Put : 4-20 mA. DC or 1-5VDC
Alarm Out-Put : High & Low
Enclosure : IP65

* Description

Differential pressure flowrate transmitter has totalizer or instant flowrate meter insided the meter box. Orifice plate inside the pipe generates pressure difference and the transmitter converts it to electronic signal. The electronic signal is sent out in proportion to the flowrate.

➔ Environmental

Compensated Temp. Range : -17.7°C ~ 70°C
Operating Temp. Range : -50°C ~ 120°C

➔ Performance (27°C)

Linearity : ±0.5% F.S
Repeatability : ±0.1% F.S
Hysteresis : ±0.5% F.S
Thermal Effects : ±0.5% F.S



EOF Series

EOF 모델선택(Model Selection Guide)

EOF		
MODEL	CODE	DESCRIPTION
EOF▶	ORIFICE FLOW METER
Connection	T▶ FLANGE
	N▶ SCREW
	W▶ WELDING
Material	A▶ SS 41
	B▶ SUS 304
	C▶ SUS 316
	D▶ SUS 316L
	M▶ MC
	P▶ PVC
	X▶ Special (주1)
Option	C	Cock V/V
	K▶ Connector
	A1▶ 1-Point (Fiber or Reed)
	A2▶ 2-Point (Fiber or Reed)
	DP▶ Flow Gauge
	E1▶ 1-Point (Dp에만 해당)
	E2▶ 2-Point (Dp에만 해당)

(주1) 별도협의



EOF Series



* 개요

이 유량계는 기체와 액체를 간단하게 측정할 수 있으며 구조가 간단합니다. 소유량부터 대유량까지 측정할 수 있으며 유량 방향에 제한이 없습니다.

* 표준 사양

1. 구경 : 10A ~ 500A(600A 이상 option)
2. 내압시험압력 : 10kgf/cm²G
3. 최고사용온도 : 120℃
4. 정도 : ±2% of F.S
5. 설치 : 수직 배관 또는 수평 배관
6. 선택 사양
Cock Valve, Conentor, Seal-Port, 접점 출력
(2 접점까지 가능) 등

* 유지보수

1. 유량계를 설치시에는 측정관을 희망하는 유체방향에 맞추어 설치하여 주십시오.(오리피스에 표시된 화살표 방향과 일치하게 맞추면 됩니다.)
2. 계기부를 주기적으로 청소하여 주십시오.
(Strainer부)
3. 측정관의 접속시 직관부를 유지하여 주십시오.
(Inlet = 3D~20D, Outlet 3D~5D)
4. 계기부 고장이나 청소시 By pass 기능을 추가 설치 하여 주십시오.

* Description

These flow meters have simple structure and can easily measure flow of liquids and gases.

They can measure from small amounts to large amounts of flow and have no restriction in direction of the flow.

* Standard Specification

1. Size : 10A ~ 500A(Over 600A, option)
2. Inner Pressure Test : 10kgf/cm²G
3. Max, Operating Temp : 120℃
4. Accuracy : ±2% of F.S
5. Installation : Vertically or Horizontally
6. Option
Cock Valve, Conentor, Seal-Port Alarm
(1 or 2 Point) etc.

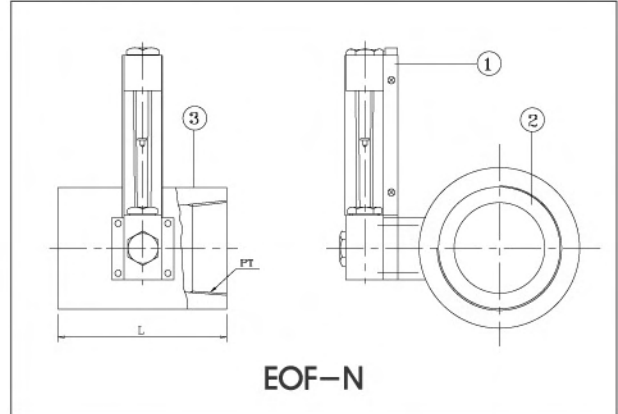
* Maintenance

1. When installing, install the meter in the direction corresponding to the flow direction.(In the direction that is indicated by the arrow in the orifice).
2. Regular cleaning is required (Strainer)



EOF-N Series

EOF - N 구조 및 재질 규격(Structure and Material Size EOF-N Series)

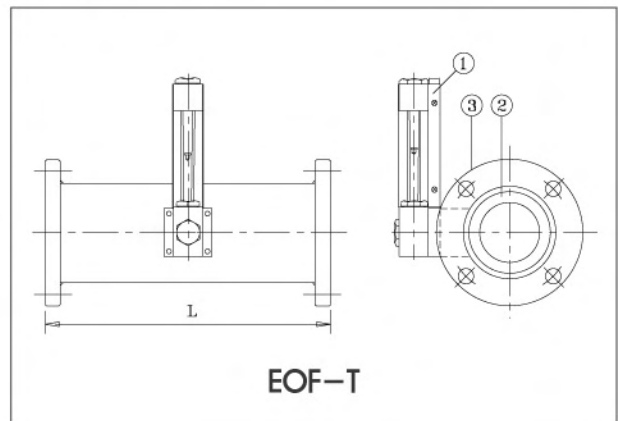


SIZE	L	SIZE	L	SIZE	L
10A	3/8B	70	32A	1¼B	70
15A	1/2B	70	40A	1½B	100
20A	3/4B	70	50A	2B	100
25A	1B	70	65A	2½B	100
				80A1	3B
				00A	4B
				125A	5B
					120
					120

PART NO.	TITLE	MATERIAL
1	Indicator	SS41, SUS304, SUS316, PVC
2	Orifice	SUS304, SUS316, PVC
3	Body	Mat' l Selection, PVC

EOF - T 구조 및 재질 규격(Structure and Material Size EOF-T Series)

SIZE		L(mm)
10A	3/8B	500
15A	1/2B	500
20A	3/4B	500
25A	1B	500
32A	1¼B	500
40A	1½B	500
50A	2B	500
65A	2½B	520
80A	3B	520
100A	4B	520
125A	5B	520
150A	6B	520
200A	8B	520
250A	10B	520
300A	12B	520
350A	14B	520
400A	16B	520
450A	18B	520
500A	20B	520



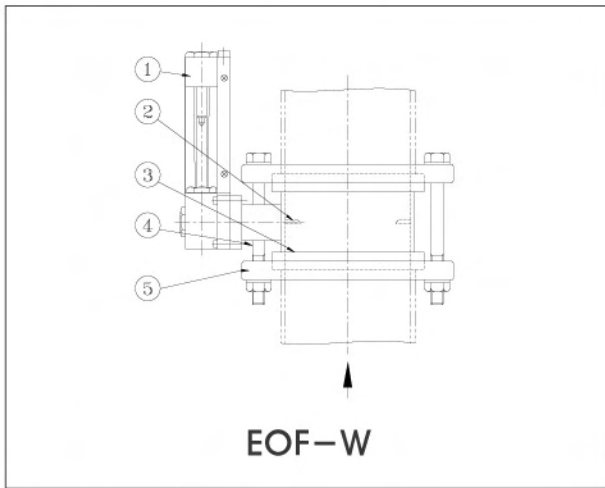
PART NO.	TITLE	MATERIAL SELECTION
1	Indicator	SS41, SUS304, SUS316, PVC
2	Orifice	SUS304, SUS316, PVC
3	Body	Mat' l Selection, PVC
4	Bolt	SUS304
5	Flange	Mat' l Selection, PVC
6	Tube Cover	SUS304



EOF-W Series

EOF - W 구조 및 재질 규격(Structure and Material Size EOF-W Series)

PART NO.	TITLE	MATERIAL
1	Indicator	SS41, SUS304, SUS316, PVC
2	Orifice	SUS304, SUS316, PVC
3	Body	Mat'l Selection, PVC
4	Bolt	SUS304
5	Flange	Mat'l Selection, PVC
6	Tube Cover	SUS304



SIZE		L(mm)
10A	3/8B	65
15A	1/2B	65
20A	3/4B	65
25A	1B	65
32A	1¼B	65
40A	1½B	65
50A	2B	65
65A	2½B	80
80A	3B	80
100A	4B	110
125A	5B	110
150A	6B	110
200A	8B	110
250A	10B	110
300A	12B	110
350A	14B	110
400A	16B	110
450A	18B	110
500A	20B	110

* 유량범위 (Flow Rate)

SIZE	H ₂ O (m ³ /h)		Air (Nm ³ /h) 760mmHg (A) 20°C		
	Flow rate	One scale	Flow rate	One scale	
10A	3/8B	01-0.5	0.02	0.8-4	0.2
15A	1/2B	0.2-1.0	0.02	2-10	0.5
20A	3/4B	0.5-2.5	0.1	5-25	1
25A	1B	1.0-5.0	0.2	10-50	2
32A	1¼B	1.2-6.4	0.2	12-60	2
40A	1½B	2-10	0.5	20-100	5
50A	2B	4-20	1	40-200	10
65A	2½B	6-32	2	60-300	20
80A	3B	8-42	2	80-400	20
100A	4B	16-80	5	160-800	50

SIZE	H ₂ O (m ³ /h)		Air (Nm ³ /h) 760mmHg (A) 20°C		
	Flow rate	One scale	Flow rate	One scale	
125A	5B	25-125	5	250-1250	50
150A	6B	35-180	10	350-1700	100
200A	8B	60-320	20	600-2800	200
250A	10B	90-480	20	900-5000	200
300A	12B	160-820	20	1600-7800	200
350A	14B	200-1000	50	2000-9500	500
400A	16B	300-1500	100	3000-14500	1000
450A	18B	400-2000	100	4000-19000	1000
500A	20B	500-2500	100	5000-24000	1000



차압식 면적 유량계 (Orifice Type Flow Meters)

* 개요 EOF-DP

이 유량계는 차압에 의하여 순간 유량을 직접 측정할 수 있으며 지정된 유량값에서 접점신호(옵션)를 내보낼 수 있는 유량계입니다.

Indicator부에서 3-Way나 Cock Valve등을 취부할 수 있습니다.(옵션)

유량값이 아닌 차압 Scale 또는 %등을 기입 가능합니다.

* Standard Size

SIZE	L	SIZE	L	SIZE	L
10A	3/8B	500	50A	2B	500
15A	1/2B	500	65A	2½B	520
20A	3/4B	500	80A1	3B	520
25A	1B	500	00A	4B	520
32A	1¼B	500	125A	5B	520
40A	1½B	500	150A	6B	520
				500A	20B
					520

* Specification

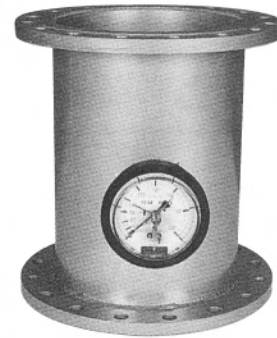
- Line Size : 10A ~ 500A (600A 이상 option)
- Fluid : Liquid & Gas
- Pressure Rating : PN 10 MFR Standard
(Special DESIGN on Request)
- Flange Connection : JIS, ANSI, DIN
- Measuring principle
Orifice / Differential Pressure
- Accuracy : ±2% Measured Value
- Fluid Temperature : -20℃ ~ 100℃
- Installation : Vertically or Horizontally
- Flow-Rate Range : 1:10

* Description EOF-DP

This flow meter can measure flowrate by differential Pressure and can send contact signal option at presetted flow rate.

Can install 3-way or cock valve in indicator section(option).

Differential pressure scale or % can be indicated.



EOF-DP

- Measuring Range : See - Catalog Table
- Material : Body & Flange - SUS304
Transmitter Housing - SUS304
3-Way Valve - SUS304
- Display : Analog
- Out-Put : 1×SPDT, 2×SPST
- Voltage : Max. 250VAC
- Current : 0.5A
- Enclosure : IP65